

① 日本国特許庁 (JP)

① 特許出願公開

② 公開特許公報 (A)

昭57—119056

⑤ Int. Cl.³
E 04 F 15/04

識別記号

庁内整理番号
2101—2E

③ 公開 昭和57年(1982)7月24日

発明の数 1
審査請求 未請求

(全 4 頁)

④ 床材の一部貼替え方法

⑦ 発明者 藤田清臣

② 特 願 昭56—5347

門真市大字門真1048番地松下電
工株式会社内

② 出 願 昭56(1981)1月15日

⑦ 出 願 人 松下電工株式会社

⑦ 発 明 者 篠原悌三

門真市大字門真1048番地

門真市大字門真1048番地松下電
工株式会社内

⑦ 代 理 人 弁理士 石田長七

明 細 書

1. 発明の名称

床材の一部貼替え方法

2. 特許請求の範囲

(1) 床に既設の床材の一部を除去し、除去された床材に隣接していた両床材の隣接側端面に沿って雄ざね部を切欠し、新しい床材の両側端面に沿って設けられた凹所内に発泡性合成樹脂を注入し、この新しい床材を除去された床材のもとの位置に嵌込み、この後凹所内の発泡性合成樹脂を発泡させて隣接する床材の雄ざね部に嵌合する雄ざね部を成形することを特徴とする床材の一部貼替え方法。

(2) 床材の雄ざね部及び雌ざね部を一定ピッチの規則的な波状に形成することを特徴とする特許請求の範囲第1項記載の床材の一部貼替え方法。

8. 発明の詳細な説明

本発明は床材の一部貼替え方法に関する。

発泡体基材の床材(1)にあつては、第1図に示す

ように、両面にこの歯状の係合部(6)を持つ雌ざね部(2)と両内面にこの歯状の被係止部(7)を持つ雌ざね部(3)とを嵌合させることにより床材(1)同士を連結して床に敷設されており、しかも係合部(6)と被係合部(7)とが互いに平行に密着して係合することにより床材(1)間の隙間Aが最小になるようにしてあつた。また、雌ざね部(2)の上に設けた空所(8)に釘穴を設けることによつて釘の効く厚みHを大きくし、釘の効きを良くしてあつた。また雌ざね部(3)の底に接着剤(9)を塗布しておいて雌ざね部(2)と雌ざね部(3)の接着面積を大きくすると共に、床下からの隙間風を防止してある。

また、別な発泡体基材の床材(1)にあつては、第2図に示すように、床材(1)側の雌ざね部(2)と床材(1)他側の雌ざね部(3)とを嵌合させ、雌ざね部(2)下面の係合部(6)と、雌ざね部(3)下内面の係合部(6)に平行な被係合部(7)とを係合させて床材(1)間の隙間Aを最小にして強固に連結してあつた。また、雌ざね部(3)の底には切り溝(10)を切入してあつて、雌ざね部(3)を雌ざね部(2)に嵌合させるときに雌ざ

ね部(3)に亀裂が生じるのを防止してある。

このように床材(1)同志は雄ざね部(2)と雌ざね部(3)とを嵌合させて連結されているために、後から床材(1)の一部を取外したり、嵌込んだりすることができず、貼替える場合には床材(1)全部をはがさなければならなかつた。

本発明は叙上の技術的背景に鑑みてなされたものであり、その目的とするところは床材の一部だけをはがして新しい床材に貼替えることができる床材の一部貼替え方法を提供するにある。

以下本発明を添付図により詳述する。まず、雄ざね部(2)と雌ざね部(3)とを嵌合させて根太(11)の上に敷設された床材(1)のうち、貼替えようとする床材(1)の両側の床材(1)間の隙間Aに鋼を入れて雄ざね部(2)を切断し、これにより床材(1)同志の連結を断ち、この後貼替えようとする床材(1)をはがして除去する。次に隣接する床材(1)の雌ざね部(3)内に残つた雄ざね部(2)を除くと共に隣接する床材(1)の雌ざね部(2)のあつたところを切除して新しく雌ざね部(3)を形成する。第4図に示すものは新しい床

材(1)であり、この床材(1)の両側面に沿つては、比較的浅い幅広の溝部(4)と比較的深い凹所(4)を形成してある。この新しい床材(1)は、予じめ第4図のような形状に形成された貼替え専用の床材であつても良く、雄雌ざね部(2)(3)を有する床材(1)の両側を削つて溝部(4)と凹所(4)とを形成したのも良い。次に、この床材(1)の凹所(4)内に合成樹脂と発泡基材から成る発泡性合成樹脂(5)を注入する。凹所(4)は発泡性合成樹脂(5)を保持し易いように下面が下方へ窪ませられている。続いて、この新しい床材(1)を除去された床材(1)のものと位置に嵌込み、新しい床材(1)と隣接する床材(1)とが上面面一になる状態で、発泡性合成樹脂(5)を発泡硬化させる。発泡硬化させられた発泡性合成樹脂(5)は雌ざね部(3)内へ膨張して雄ざね部(2)が形成されると共に、溝部(4)内へ広がつて床材(1)間の隙間Aをふさぐと共に床材(1)同志をしつかり接合する。なお、新しい床材(1)の貼替えに際しては、根太(11)との接合部分を接着剤(12)により接着する。

第5図に示すものは、本発明の他例であり、雄

ざね部(2)及び雌ざね部(3)を規則的な一定ピッチで蛇行する波状に形成したものであり、雄雌ざね部(2)(3)が波状に形成されていることによつて床材(1)同志の位置ずれを防止できるものである。特に、表面に市松等の模様が施されている場合には、模様のずれを防止できるのである。また、この波状のピッチPを適当な寸法に選ぶことにより、第6図(a)のようにいかだ張りにすることもでき、第6図(b)のようにリヤッコ張りにすることもできる。釘打ちを行うには、表面から最も離れた雄ざね部(2)の谷部分イに打つことにより釘頭隆起現象を防止できる。

本発明は叙述の如く床に既設の床材の一部を除去し、除去された床材に隣接していた両床材の隣接側端面に沿つて雌ざね部を切欠し、新しい床材の両側端面に沿つて設けられた凹所内に発泡性合成樹脂を注入し、この新しい床材を除去された床材のものと位置に嵌込み、この後凹所内の発泡性合成樹脂を発泡させて隣接する床材の雌ざね部に嵌合する雄ざね部を成形しているから、雄雌ざね

部を互いに嵌合させた床材をすべて床からはがすことなく、床材の一部をはがすだけで床材を貼替えることができるのであり、しかも貼替後も床材同志は雌ざね部と雌ざね部により強固に連結されているという利点がある。

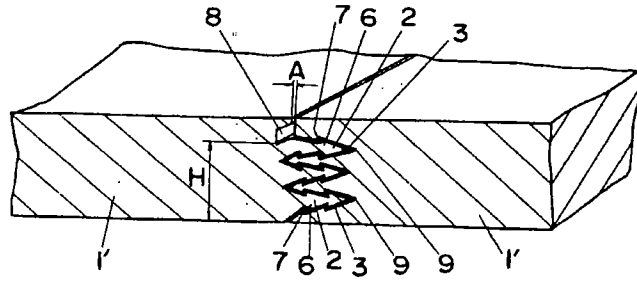
4 図面の簡単な説明

第1図は床材の敷設状態の一例を示す一部切欠した斜視図、第2図は床材の敷設状態の他例を示す一部切欠した斜視図、第3図は本発明の一実施例を示す一部切欠した斜視図、第4図は貼替えのための新しい床材を示す断面図、第5図は本発明の他例を示す斜視図、第6図(a)(b)は向上の施工状態を示す平面図である。

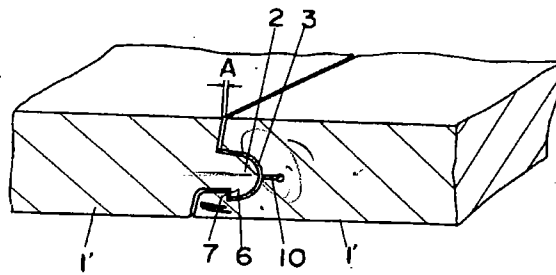
(1)…床材、(2)…雄ざね部、(3)…雌ざね部、(4)…凹所、(5)…発泡性合成樹脂。

代理人 弁理士 石田長七

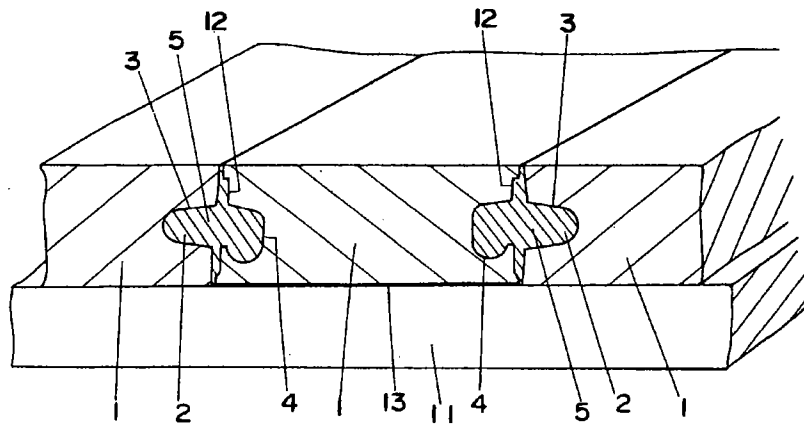
第1圖



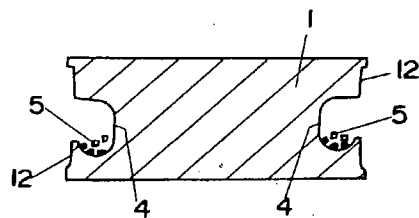
第2圖



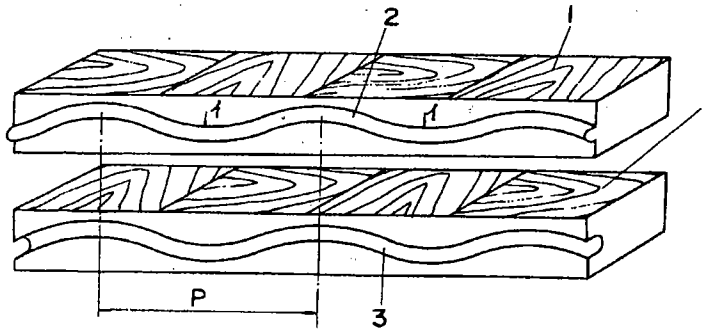
第3圖



第4圖



第5図



第6図

